

PERFORMANCE
MADE
SMARTER

Manual del producto

5333

Transmisor de 2 hilos programable



Segurança
INMETRO



CCOE



EAC

CE

TEMPERATURA | INTERFACES I.S. | INTERFACES DE COMUNICACIÓN | MULTIFUNCIONAL | AISLAMIENTO | PANTALLA

No. 5333V114-ES

Desde nº de serie 132094001 - 132094630

141115001 →

PR
electronics

6 familias de productos

para satisfacer todas sus necesidades

Excepcionales individualmente, sin igual combinadas

Con nuestras innovadoras tecnologías patentadas, hacemos que el acondicionamiento de señal sea más inteligente y sencillo. Nuestra gama está formada por seis áreas de productos en las que ofrecemos gran variedad de dispositivos analógicos y digitales que abarcan miles de aplicaciones en la industria de la automatización. Todos nuestros productos cumplen o superan los más altos estándares industriales, garantizan la fiabilidad incluso en los entornos más adversos y tienen una garantía de cinco años.



Temperature

Nuestra gama de transmisores y sensores de temperatura proporciona la mayor integridad de señal desde el punto de medición hasta el sistema de control. Las señales de temperatura del proceso industrial pueden convertirse en comunicaciones analógicas, digitales o de bus mediante una solución punto a punto muy fiable con un tiempo de respuesta rápido, calibración automática, detección de error del sensor, baja deriva y rendimiento excelente CEM en cualquier entorno.



I.S. Interface

Proporcionamos las señales más seguras y validamos nuestros productos con los estándares de seguridad más estrictos. Debido a nuestro compromiso con la innovación, hemos realizado logros pioneros en el desarrollo de interfaces I. S. con evaluación SIL 2 completa, que son tan eficientes como rentables. Nuestra gama completa de barreras de aislamiento analógicas y digitales intrínsecamente seguras ofrece entradas y salidas multifunción, lo que convierte a PR en un estándar de instalación fácil de implementar. Nuestros backplanes simplifican aún más las grandes instalaciones y proporcionan integración sin problemas con los sistemas DCS estándar.



Communication

Interfaces de comunicación económicas, fáciles de usar y listas para gestionar productos PR ya instalados. Todas las interfaces son extraíbles, cuentan con display integrado para la lectura de los valores de los procesos y de diagnóstico, y se pueden configurar a través de pulsadores. Las funciones específicas del producto incluyen la comunicación a través de Modbus y Bluetooth así como acceso remoto mediante el uso de nuestra aplicación PR Process Supervisor (PPS), disponible para iOS y Android.



Multifunction

Nuestra exclusiva gama de dispositivos individuales que cubren varias aplicaciones se pueden estandarizar fácilmente en una instalación. Disponer de una unidad para muchas aplicaciones distintas puede reducir el tiempo de instalación y aprendizaje, y simplifica en gran medida la gestión de los repuestos. El diseño de nuestros dispositivos proporciona precisión de la señal a largo plazo, consumo energético reducido, inmunidad ante el ruido eléctrico y programación sencilla.



Isolation

Nuestros aisladores compactos de 6 mm, rápidos y de alta calidad se basan en la tecnología de microprocesadores para ofrecer un rendimiento excepcional e inmunidad CEM para aplicaciones dedicadas con un coste total muy bajo. Se pueden colocar en vertical o en horizontal, sin necesidad de separación entre las unidades.



Display

Todos nuestros displays se caracterizan por su flexibilidad y estabilidad. Los dispositivos satisfacen prácticamente cualquier necesidad de lectura en display de las señales de los procesos y tienen capacidades universales de entrada y fuente de alimentación. Proporcionan la medición en tiempo real del valor de un proceso en cualquier industria. Su diseño es sencillo para el usuario y logra una transmisión fiable de la información incluso en los entornos más exigentes.

Transmisor de 2 hilos programable 5333 Índice

Aplicación	4
Características técnicas.....	4
Montaje / instalación	4
Aplicaciones	4
Pedido.....	5
Especificaciones eléctricas.....	5
Connexiones.....	7
Diagrama de bloques	7
Programación	8
Especificaciones mecánicas.....	8
Montaje de los hilos del sensor	8
ATEX Installation Drawing - 5333A	9
ATEX Installation Drawing - 5333D	10
IECEX Installation Drawing - 5333A.....	12
IECEX Installation Drawing - 5333D.....	13
FM Installation Drawing - 5333D	15
CSA Installation Drawing - 5333D	17
INMETRO Installation Drawing - 5333A	18
INMETRO Installation Drawing - 5333D	19
Historia del documento	21

Transmisor de 2 hilos programable 5333

- Entrada RTD u Ohm
- Precisión en la medida alta
- Conexión 3 hilos
- Aislamiento galvánico
- Montaje sobre cabezales DIN form. B

Aplicación

- Medida de temperatura linealizada con Pt100...Pt1000, Ni100...Ni1000.
- Conversión de la variación de la resistencia lineal a señal de corriente analógica estándar, por ejemplo de válvulas o sensores de nivel óhmicos.

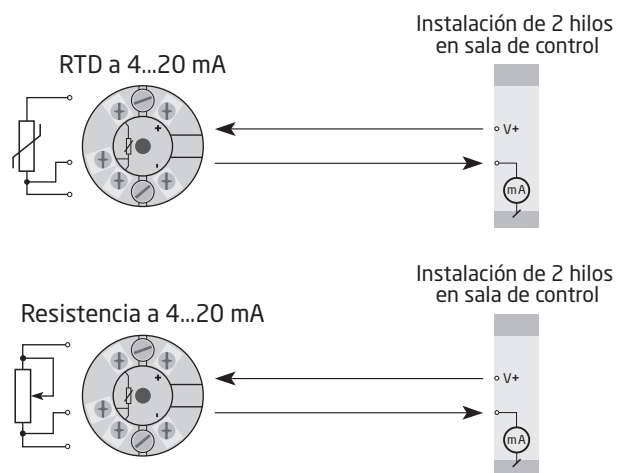
Características técnicas

- En sólo unos pocos segundos el usuario puede programar PR5333 para medir temperaturas dentro de todos los rangos definidos por la normativa.
- Las entradas de resistencia y RTD tienen compensación de hilo para 3 hilos de conexión.

Montaje / instalación

- Para cabezales de sensor DIN formato B. En áreas no peligrosas, el 5333 puede ser montado en carril DIN con el aplique PR tipo 8421.

Aplicaciones



Pedido

Tipo	Versión
5333	Estándar : A
	CSA, FM, ATEX, IECEx & INMETRO : D

Especificaciones eléctricas

Environmental conditions:

Rango de temperatura ambiente	-40°C a +85°C
Temperatura de calibración	20...28°C
Humedad relativa	< 95% RH (non-cond.)
Grado de protección (recinto / terminales)	IP68 / IP00

Especificaciones mecánicas:

Dimensiones	Ø 44 x 20,2 mm
Peso	50 g
Tamaño del cable	1 x1,5 mm ² cable trenzado
Torsión del terminal de atornillado	0,4 Nm
Vibración	IEC 60068-2-6
2...25 Hz	±1,6 mm
25...100 Hz	±4 g

Especificaciones comunes:

Alimentación, CC	
Estándar	8,0...35 VCC
CSA, FM, ATEX, IECEx & INMETRO	8,0...30 VCC
Disipación de potencia	
Estándar	25 mW...0,8 W
CSA, FM, ATEX, IECEx & INMETRO	25 mW...0,7 W
Caída de tensión	8,0 VCC
Tiempo de calentamiento	5 min.
Interfase de comunicaciones	Loop Link
Relación señal / ruido	Mín. 60 dB
Tiempo de respuesta (programable)	0,33...60 s
Señal dinámica, entrada	19 bits
Señal dinámica, salida	16 bits
Efecto del cambio del voltaje de alimentación	< 0,005% d. intervalo / VCC

Precisión, la mayor de los valores generales y básicos:

Valores generales		
Tipo de entrada	Precisión absoluta	Coefficiente de temperatura
Todas	≤ ±0,1% d. intervalo	≤ ±0,01% d. intervalo / °C

Valores básicos		
Tipo de entrada	Precisión básica	Coefficiente de temperatura
RTD	≤ ±0,3°C	≤ ±0,01°C/°C
Resistencia lin.	≤ ±0,2 Ω	≤ ±20 mΩ / °C

Influencia sobre la inmunidad - EMC	< ±0,5% d. intervalo
-------------------------------------	----------------------

Especificaciones eléctricas, entrada:

Entrada RTD y resistencia lineal:

Tipo RTD	Valora mín.	Valora máx.	Intervalo mín.	Estándar
Pt100...Pt1000	-200°C	+850°C	25°C	IEC 60751
Ni100...Ni1000	-60°C	+250°C	25°C	DIN 43760
Resistencia iin.	0 Ω	10000 Ω	30 Ω	----

Offset máx	50% del valor máx. selec.
Resistencia del hilo (máx.)	10 Ω
Corriente del sensor	> 0,2 mA, < 0,4 mA
Efecto de la resistencia del cable del sensor (3 hilos)	< 0,002 Ω/Ω
Detección de error en el sensor	Sí

Salida:

Salida de corriente:

Rango de la señal	4...20 mA
Rango mín. de la señal	16 mA
Tiempo de actualización	135 ms
Resistencia de carga.	≤ (Valiment. - 8,0) / 0,023 [Ω]
Estabilidad de carga	< ±0,01% del intervalo / 100 Ω

Detección de error en el sensor:

Programable	3,5...23 mA
NAMUR NE43 Escala Alta.	23 mA
NAMUR NE43 Escala Baja	3,5 mA

Intervalo = Del rango seleccionado presencialmente

Requerimientos observados:

EMC.	2014/30/UE
RoHS.	2011/65/UE
ATEX	2014/34/UE
CCOE	P337392/3
EAC	TR-CU 020/2011

Aprobación marina:

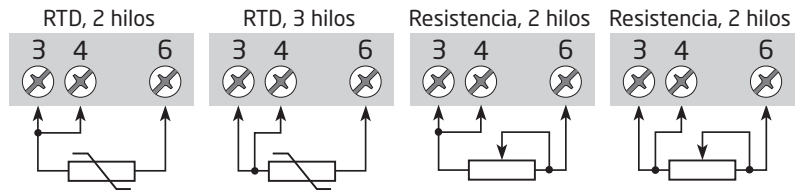
DNV-GL, Ships & Offshore	Standard for Certification No. 2.4
------------------------------------	------------------------------------

Aprobaciones Ex / S.I.:

ATEX:	
5333A.	KEMA 10ATEX0003 X
5333D.	KEMA 03ATEX1535 X
IECEX.	DEK 13.0036 X
FM	FM17US0013X
CSA	1125003
INMETRO	DEKRA 16.0014 X
CCOE	P337392/4
EAC Ex TR-CU 012/2011.	RU C-DK.GB08.V.00410

Connexiones

Entrada:



Salida:

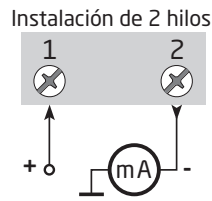
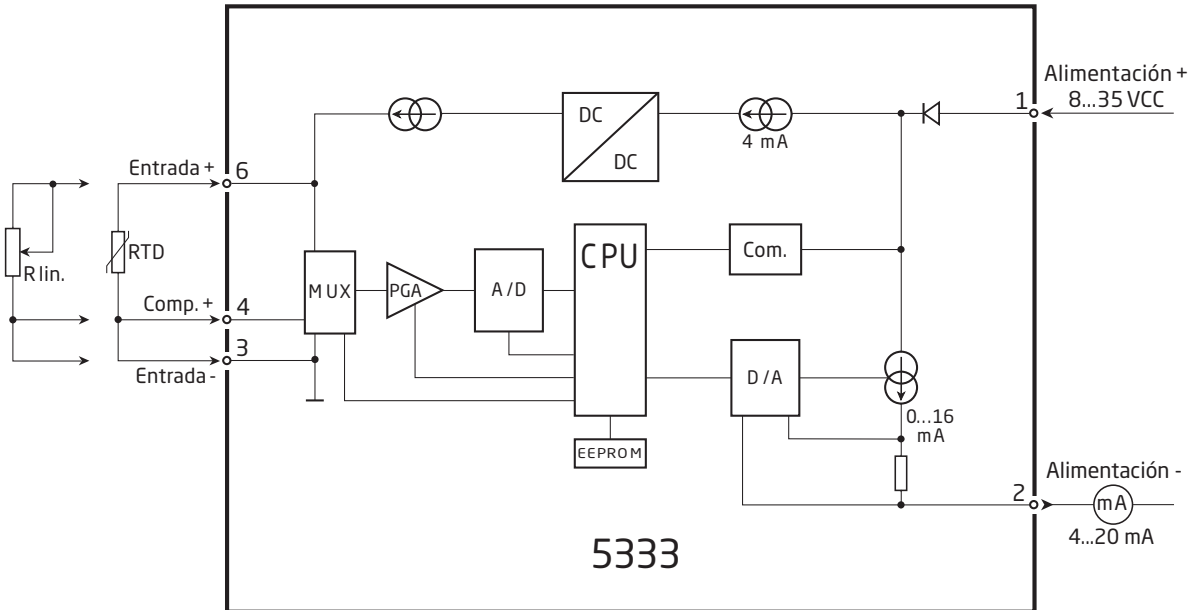
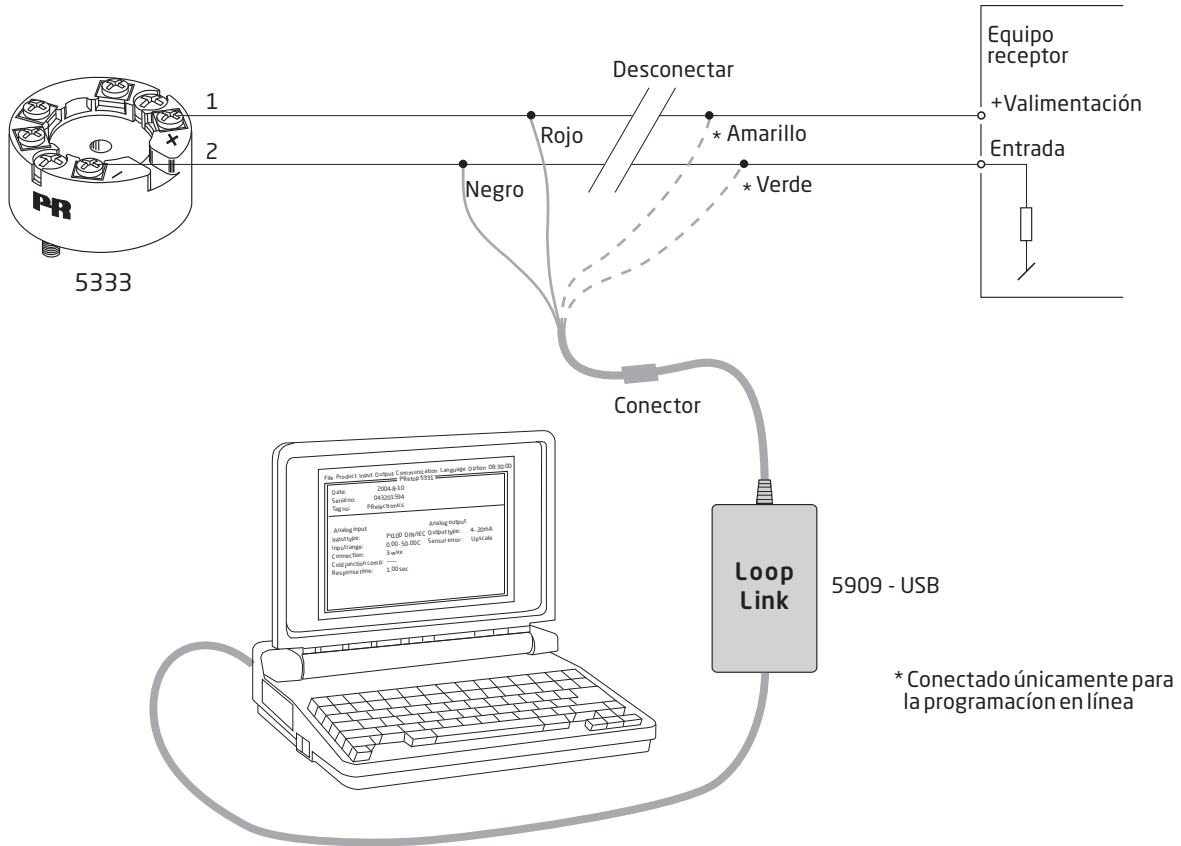


Diagrama de bloques

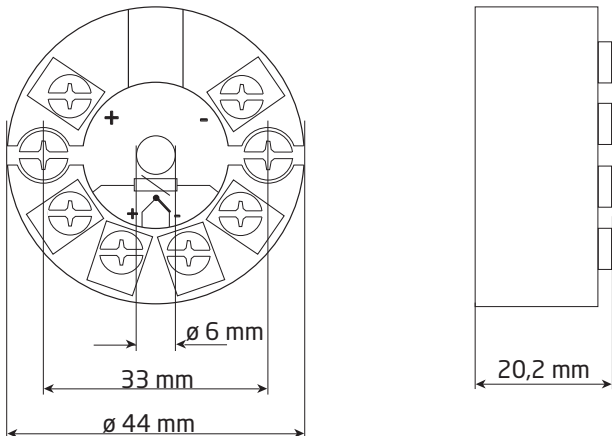


Programación

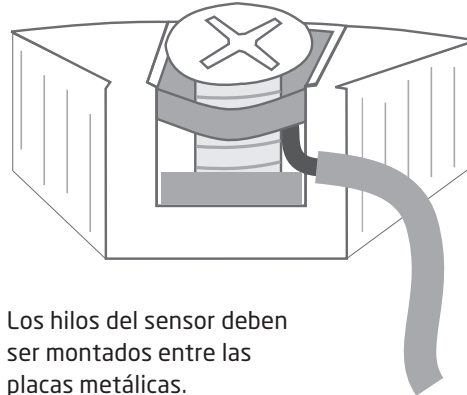
- El Loop Link es un interfase de comunicaciones alimentado por pila que es necesario para programar el 5333.
- Para programar, por favor, mirar el dibujo de abajo y las funciones de ayuda en el PRreset.
- El Loop Link no está aprobado para comunicación con módulos instalados en áreas peligrosas (Ex).



Especificaciones mecánicas



Montaje de los hilos del sensor



Los hilos del sensor deben ser montados entre las placas metálicas.

Esquema de instalación ATEX

Para una instalación segura del 5333A, deberán seguirse las siguientes normas. El módulo deberá ser instalado solamente por personal cualificado, personal que esté familiarizado con las normas, directivas y estándares, nacionales e internacionales, que se aplican en estas zonas. Los dos primeros dígitos del número de serie muestran el año de fabricación number.

Certificado ATEX KEMA 10ATEX 0003X

Marcado



II 3 G Ex nA [ic] IIC T4 ... T6 Gc
II 3 G Ex ic IIC T4...T6 Gc
II 3 D Ex ic IIIC Dc

Estándares EN 60079-0 : 2012, EN 60079-11 : 2012, EN 60079-15 : 2010

T4: $-40 \leq T_a \leq 85^{\circ}\text{C}$
T6: $-40 \leq T_a \leq 60^{\circ}\text{C}$

Terminal: 3,4,6
Ex nA [ic]

Terminal: 1,2
Ex nA

Terminal: 1,2
Ex ic

Uo: 5V
Io: 4.0 mA
Po: 20 mW
Lo: 900 mH
Co: 1000 μF

Umáx. $\leq 35 \text{ VCC}$

Ui = 35 VCC
Ii = 110mA
Li = 10 μH
Ci = 1,0 nF

Condiciones especiales para un uso seguro:

Por tipo de protección Ex nA el transmisor debe ser montado en una pastilla que dispone de un nivel de protección contra la intergridad de, al menos, IP54, conforme con la EN 60529.

En atmósferas potencialmente explosivas causadas por la presencia de polvo combustible, el transmisor debe ser montado en una pastilla que dispone de un nivel de protección contra la intergridad de, al menos, IP6X, conforme con la EN 60529. La temperatura de la superficie de la pastilla exterior es de 20 K por encima de la temperatura ambiente.

Para una temperatura ambiente $\geq 60^{\circ}\text{C}$, la resistencia de los cables al calor debería disponer de un ratio de, al menos, 20 K por encima de la temperatura ambiente.

Esquema de instalación ATEX



Para una instalación segura del 5333D, deberán seguirse las siguientes normas. El módulo deberá ser instalado solamente por personal cualificado, personal que esté familiarizado con las normas, directivas y estándares, nacionales e internacionales, que se aplican en estas zonas. Los dos primeros dígitos del número de serie muestran el año de fabricación.

Certificado ATEX KEMA 03ATEX 1535 X

Marcado  II 1 G Ex ia IIC T4...T6 Ga
 II 1 D Ex ia IIIC Da
 II 1 M Ex ia I Ma

Estándares EN 60079-0 : 2012, EN 60079-11 : 2012, EN 60079-26 : 2007,
 EN 60079-15 : 2010

Area peligrosa

Zona 0, 1, 2, 20, 21, 22

T4: $-40 \leq T_a \leq 85^\circ\text{C}$

T5: $-40 \leq T_a \leq 60^\circ\text{C}$

T6: $-40 \leq T_a \leq 60^\circ\text{C}$

Terminal: 3,4,6

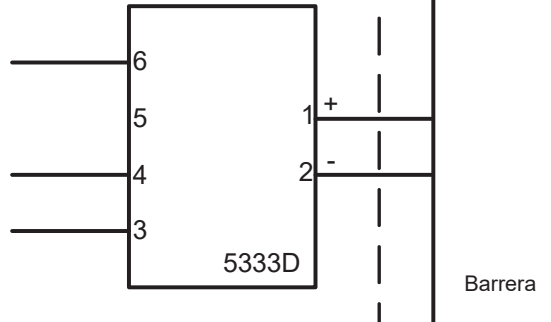
Uo: 30 VCC

Io: 8 mA

Po: 60 mW

Lo: 35 mH

Co: 66 nF



Terminal: 1,2

Ui: 30 VCC

Ii: 120 mA

Pi: 0,84 W

Li: 110 μH

Ci: 1,0 nF

Notas de la instalación

En atmósferas potencialmente explosivas causadas por la presencia por gases inflamables, el transmisor debe ser instalado en una pastilla que dispone de un nivel de protección contra la intergridad de, al menos, IP20, conforme con la EN 60529.

Si el transmisor está instalado en atmósferas explosivas que requieren el uso del equipo de la categoría 1 G, 1 M ó 2 M, y si la pastilla se hace del aluminio, debe ser instalado de tal manera que las fuentes de ignición debido al impacto y a la fricción, sean resistidas.

Si la pastilla se hace de materiales no metálicos, las cargas electrostáticas debe ser evitadas.

Para el uso en atmósferas potencialmente explosivas causadas por la presencia de polvo combustible deberán seguirse las siguientes normas:

El transmisor debe ser instalado en una caja metálica de formato B, ya que dispone de un nivel de protección contra la intergridad de, al menos, IP 6X, conforme con la EN 60529, siempre que sea válido para la aplicación y esté correctamente instalado.

Los cables descubiertos y los elementos escondidos deberían ser usados cuando sean válidos para la aplicación y estén correctamente instalados.

Para una temperatura ambiente $\geq 60^{\circ}\text{C}$, la resistencia de los cables al calor debería disponer de un ratio de, al menos, 20 K por encima de la temperatura ambiente.

La temperatura superficial de la pastilla es igual a la temperatura ambiente más 20 K para una capa de polvo con un espesor hasta 5 mm.

IECEX Installation drawing



For safe installation of 5333A or 5343A the following must be observed. The module shall only be installed by qualified personnel who are familiar with the national and international laws, directives and standards that apply to this area.
Year of manufacture can be taken from the first two digits in the serial number.

Certificate	IECEX DEK 13.0036X	
Marking	Ex nA [ic] IIC T6..T4 Gc	T4: $-40 \leq T_a \leq 85^{\circ}\text{C}$
	Ex ic IIC T6..T4 Gc	T6: $-40 \leq T_a \leq 60^{\circ}\text{C}$
	Ex ic IIIC Dc	
Standards	IEC 60079-0 : 2011, IEC 60079-11 : 2011, IEC 60079-15 : 2010	

Terminal	Ex nA [ic]	Ex ic
1,2	U _{max} = 35V	U _i : 35V, I _i :110mA, I _i :10μH, C _i :1,0nF
3,4,6	U _o : 5V, I _o : 4mA, P _o : 20mW,	Lo: 900mH, Co: 1000μF

Installation note:

For installation in a potentially explosive gas atmosphere, the following instructions apply:

For nA installation the transmitter must be installed in an metal enclosure e.g. a form B enclosure, providing a degree of protection of at least IP54 according to IEC60529 or in an enclosure with type of protection Ex n or Ex e.

For ic installation the transmitter must be installed in enclosure providing a degree of protection of at least IP20 according to IEC60529 and that is suitable for the application.

Cable entry devices and blanking elements shall fulfill the same requirements

For an ambient temperature $\geq 60^{\circ}\text{C}$, heat resistant cables shall be used with a rating of at least 20 K above the ambient temperature.

For installation in a potentially explosive dust atmosphere, the following instructions apply:

The surface temperature of the enclosure is equal to the ambient temperature plus 20 K, for a dust layer with a thickness up to 5 mm.

The transmitter must be mounted in a enclosure according to DIN 43729 that provides a degree of protection of at least IP6X according to IEC60529, and that is suitable for the application. Cable entry devices and blanking elements shall fulfill the same requirements.

IECEX Installation drawing



For safe installation of 5333D or 5343B the following must be observed. The module shall only be installed by qualified personnel who are familiar with the national and international laws, directives and standards that apply to this area.

Year of manufacture can be taken from the first two digits in the serial number.

Certificate	IECEX DEK 13.0036X
Marking	Ex ia IIC T4...T6 Ga Ex ia IIIC Da Ex ia I Ma
Standards	IEC 60079-0 : 2011, IEC 60079-11 : 2011, IEC 60079-26:2006

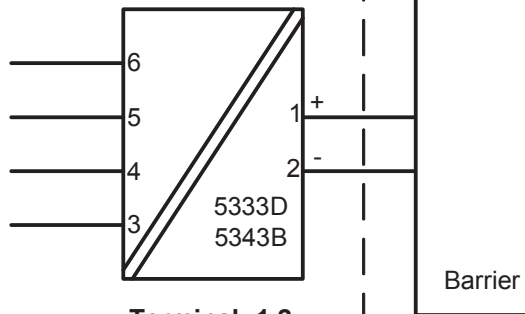
Hazardous area
Zone 0, 1, 2, 20, 21, 22, M1

T4: $-40 \leq T_a \leq 85^\circ\text{C}$
T5: $-40 \leq T_a \leq 60^\circ\text{C}$
T6: $-40 \leq T_a \leq 45^\circ\text{C}$

Non Hazardous Area

Terminal: 3,4,6

U_o: 30 VDC
I_o: 8 mA
P_o: 60 mW
L_o: 35 mH
C_o: 66 nF



Terminal: 1,2

U_i: 30 VDC
I_i: 120 mA
P_i: 0.84 W
L_i: 10µH
C_i: 1.0nF

Installation notes.

In a potentially explosive gas atmosphere, the transmitter shall be mounted in a metal form B enclosure in order to provide a degree of protection of at least IP20 according to IEC60529. If however the environment requires a higher degree of protection, this shall be taken into account.

If the transmitter is installed in an explosive atmosphere requiring the use of equipment protection level Ga, Ma and Mb, and if the enclosure is made of aluminum, it must be installed such, that ignition sources due to impact and friction sparks are excluded.

For installation in a potentially explosive dust atmosphere, the following instructions apply:

For explosive dust atmospheres, the surface temperature of the outer enclosure is 20 K above the ambient temperature.

The transmitter shall be mounted in a metal enclosure form B according to DIN43729 that is providing a degree of protection of at least IP6X according to IEC60529, that is suitable for the application and correctly installed.

Cable entries and blanking elements shall be used that are suitable for the application and correctly installed.

For an ambient temperature $\geq 60^{\circ}\text{C}$, heat resistant cables shall be used with a rating of at least 20 K above the ambient temperature.

FM Installation Drawing

Model 5331D, 5332D, 5333D and 5343B

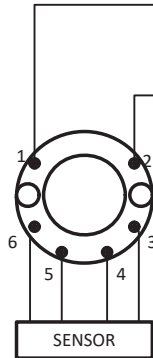
Hazardous (Classified) Location

Class I, Division 1, Groups, A, B, C, D T4..T6
Class I, Zone 0, AEx ia IIC T4..T6

Ambient temperature limits
T4: -40 to +85 deg. Celcius
T6: -40 to +60 deg. Celcius

Terminal 1, 2
Vmax or Ui: 30 V
Imax or Ii: 120 mA
Pmax or Pi: 0.84 W
Ci: 1 nF
Li: 10 uH

Terminal 3, 4, 5, 6
Vt or Uo: 9.6 V
It or Io: 28 mA
Pt or Po: 67.2 mW
Ca or Co: 3.5 uF
La or Lo: 35 mH



Non Hazardous Location

Associated Apparatus
or Barrier
with
entity Parameters:

$UM \leq 250V$
 $Voc \text{ or } Uo \leq Vmax \text{ or } Ui$
 $Isc \text{ or } Io \leq Imax \text{ or } Ii$
 $Po \leq Pi$
 $Ca \text{ or } Co \geq Ci + Ccable$
 $La \text{ or } Lo \geq Li + Lcable$

This device must not be connected
to any associated apparatus which
uses or generates more than 250
VRMS

Model 5335D, 5337D

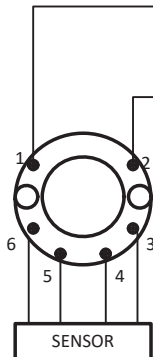
Hazardous (Classified) Location

Class I, Division 1, Groups, A, B, C, D T4..T6
Class I, Zone 0, AEx ia IIC T4..T6

Ambient temperature limits
T4: -40 to +85 deg. Celcius
T6: -40 to +60 deg. Celcius

Terminal 1, 2
Vmax or Ui: 30 V
Imax or Ii: 120 mA
Pmax or Pi: 0.84 W
Ci: 1 nF
Li: 10 uH

Terminal 3, 4, 5, 6
Vt or Uo: 9.6 V
It or Io: 28 mA
Pt or Po: 67.2 mW
Ca or Co: 3.5 uF
La or Lo: 35 mH



Non Hazardous Location

Associated Apparatus
or Barrier
with
entity Parameters:

$UM \leq 250V$
 $Voc \text{ or } Uo \leq Vmax \text{ or } Ui$
 $Isc \text{ or } Io \leq Imax \text{ or } Ii$
 $Po \leq Pi$
 $Ca \text{ or } Co \geq Ci + Ccable$
 $La \text{ or } Lo \geq Li + Lcable$

This device must not be connected
to any associated apparatus which
uses or generates more than 250
VRMS

The entity concept

The Transmitter must be installed according to National Electrical Code (ANSI-NFPA 70) and shall be installed with the enclosure, mounting, and spacing segregation requirement of the ultimate application.

Equipment that is FM-approved for intrinsic safety may be connected to barriers based on the ENTITY CONCEPT. This concept permits interconnection of approved transmitters, meters and other devices in combinations which have not been specifically examined by FM, provided that the agency's criteria are met. The combination is then intrinsically safe, if the entity concept is acceptable to the authority having jurisdiction over the installation.

The entity concept criteria are as follows:

The intrinsically safe devices, other than barriers, must not be a source of power.

The maximum voltage $U_i(V_{MAX})$ and current $I_i(I_{MAX})$, and maximum power $P_i(P_{max})$, which the device can receive and remain intrinsically safe, must be equal to or greater than the voltage (U_o or V_{OC} or V_t) and current (I_o or I_{SC} or I_t) and the power P_o which can be delivered by the barrier.

The sum of the maximum unprotected capacitance (C_i) for each intrinsically device and the interconnecting wiring must be less than the capacitance (C_a) which can be safely connected to the barrier.

The sum of the maximum unprotected inductance (L_i) for each intrinsically device and the interconnecting wiring must be less than the inductance (L_a) which can be safely connected to the barrier.

The entity parameters U_o, V_{OC} or V_t and I_o, I_{SC} or I_t , and C_a and L_a for barriers are provided by the barrier manufacturer.

NI Field Circuit Parameters

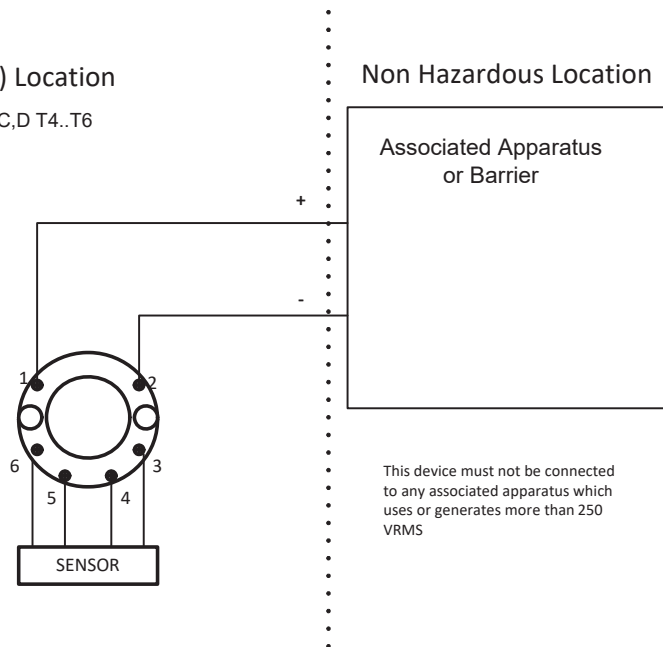
Model 5331D, 5332D, 5333D, 5335D, 5337D and 5343B

Hazardous (Classified) Location

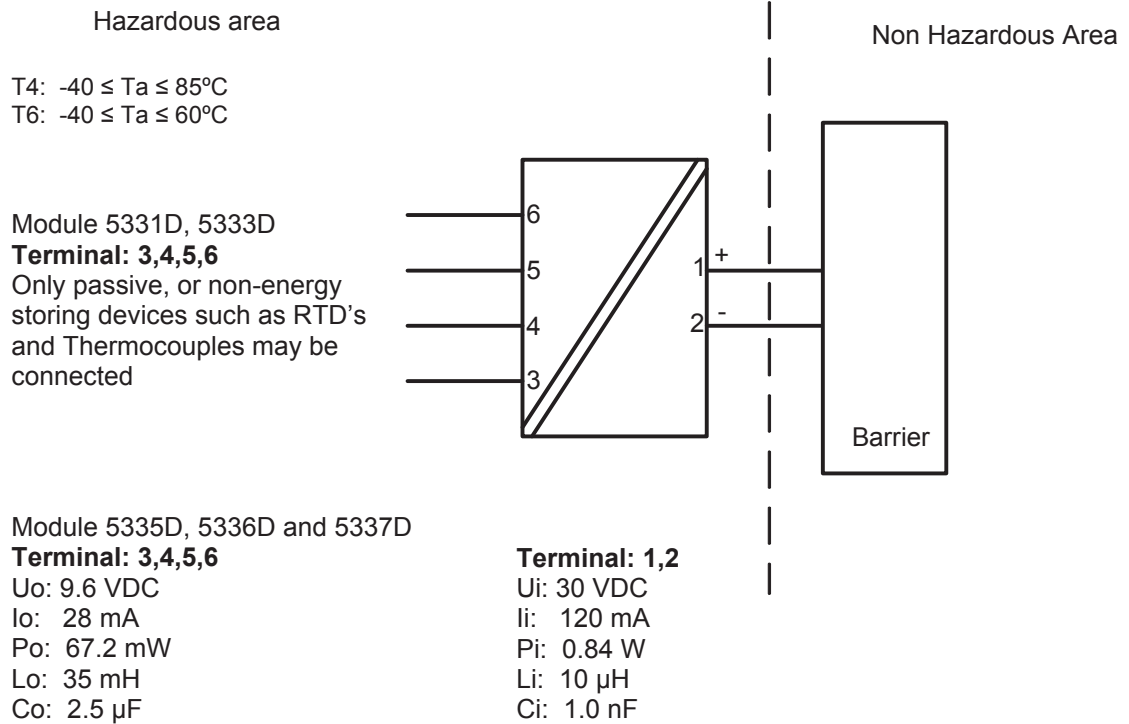
Class I, Division 2, Groups, A, B, C, D T4..T6
Class I, Zone 2, IIC T4..T6

Ambient temperature limits
T4: -40 to + 85 deg. Celcius
T6: -40 to + 60 deg. Celcius

Terminal 1 , 2
 $V_{max} : 35 V$
 $C_i : 1.0 nF$
 $L_i : 10 uH$



CSA Installation drawing 533XQC03



CLASS 2258 04 - PROCESS CONTROL EQUIPMENT - Intrinsically Safe Entity - For Hazardous Locations
Class I, Division 1, Groups A, B, C and D
Ex ia IIC, Ga

CLASS 2258 84 - PROCESS CONTROL EQUIPMENT - Intrinsically Safe Entity - For Hazardous Locations - Certified to US Standards
Class I, Division 1, Groups A, B, C and D
Class I, Zone 0, AEx ia IIC, Ga

Warning:
Substitution of components may impair intrinsic safety.

The transmitters must be installed in a suitable enclosure to meet installation codes stipulated in the Canadian Electrical Code (CEC) or for US the National Electrical Code (NEC).

Desenho de Instalação INMETRO



Para instalação segura do 5333A ou 5343A o seguinte deve ser observado. O modo deve apenas ser instalado por pessoas qualificadas que são familiarizadas com as leis nacionais e internacionais, diretrizes e padrões que se aplicam a esta área.
Ano de fabricação pode ser pego dos dois primeiros dígitos do número de série.

Certificado	DEKRA 16.0014 X	
Marcas	Ex nA [ic] IIC T6..T4 Gc	T4: $-40 \leq T_a \leq 85^{\circ}\text{C}$
	Ex ic IIC T6..T4 Gc	T6: $-40 \leq T_a \leq 60^{\circ}\text{C}$
	Ex ic IIIC Dc	

Normas ABNT NBR IEC 60079-0 : 2013; ABNT NBR IEC 60079-11 : 2013
ABNT NBR IEC60079-15 : 2012

Terminais	Ex nA [ic]	Ex ic
1,2	$U \leq 35\text{V}$	$U_i : 35\text{V}, I_i:110\text{mA}, I_i:10\mu\text{H}, C_i:1,0\text{nF}$
3,4,6	$U_o: 5\text{V}, I_o: 4\text{mA}, P_o: 20\text{mW},$	$Lo: 900\text{mH}, Co: 1000\mu\text{F}$

Notas para instalação

Para a instalação em uma atmosfera de gás potencialmente explosivo, se aplicam as instruções a seguir:

Para a instalação nA o transmissor deve ser instalado em um invólucro de metal, por exemplo, gabinete em forma B que forneça um grau de proteção de pelo menos IP54 de acordo com IEC60529 ou em um invólucro com tipo de proteção Ex n ou Ex e.

Para a instalação Ex ic o transmissor deve ser instalado em um invólucro proporcionando um grau de proteção de IP20, pelo menos, de acordo com a norma ABNT NBR IEC 60529. E o invólucro deve ser adequado para a aplicação e corretamente instalado.

Dispositivos de entrada de cabos e elementos de supressão devem cumprir os mesmos requisitos.

Para temperatura ambiente $\geq 60^{\circ}\text{C}$, fios de resistência ao calor devem ser usados com uma faixa de pelo menos 20K acima da temperatura ambiente.

Para a instalação em uma atmosfera de poeira potencialmente explosiva , se aplicam as instruções a seguir:

O transmissor deve ser montado em invólucro de metal forma B de acordo com DIN43729 que está fornecendo um grau de proteção de pelo menos IP6X de acordo com ABNT NBR IEC60529.

O invólucro deve ser adequado para aplicação e instalado corretamente.

As entradas dos cabos e os elementos de obturação que podem ser utilizados são adequados para a aplicação e corretamente instalados.

A temperatura da superfície do invólucro é igual à temperatura ambiente mais 20 K, para uma camada de pó , com uma espessura até 5 mm.

Desenho de Instalação InNMETRO



Para instalação segura do 5333D ou 5343B o seguinte deve ser observado. O modo deve apenas ser instalado por pessoas qualificadas que são familiarizadas com as leis nacionais e internacionais, diretrizes e padrões que se aplicam a esta área.
Ano de fabricação pode ser pego dos dois primeiros dígitos do número de série.

Certificado	DEKRA 16.0014 X
Marcas	Ex ia IIC T6...T4 Ga Ex ia IIIC Da
Normas	ABNT NBR IEC 60079-0 : 2013; ABNT NBR IEC 60079-11 : 2013

Áreas Risco

Zona 0, 1, 2, 20, 21, 22, M1

T4: $-40 \leq T_a \leq 85^\circ\text{C}$

T5: $-40 \leq T_a \leq 60^\circ\text{C}$

T6: $-40 \leq T_a \leq 45^\circ\text{C}$

Áreas de não Risco

Terminais:

3,4,5,6

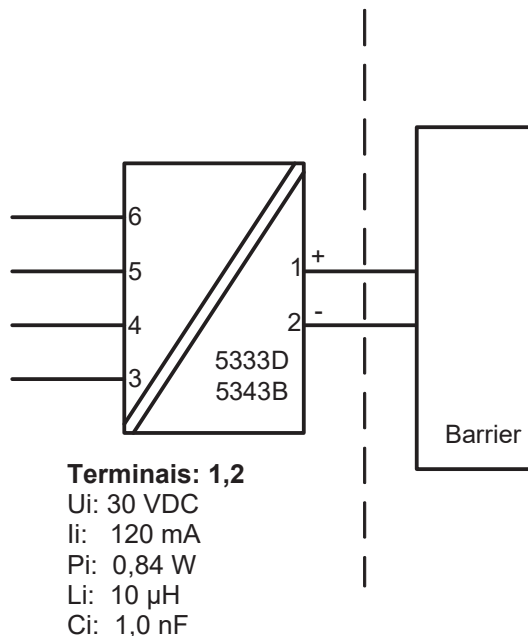
Uo: 30 VDC

Io: 8 mA

Po: 60 mW

Lo: 35 mH

Co: 66 nF



Notas de Instalação.

Em uma atmosfera de gás potencialmente explosiva, o transmissor deve ser montado em um enclosure a fim de garantir um grau de proteção de no mínimo IP20 de acordo com ABNT NBR IEC60529. Se contudo o ambiente requer um nível de proteção maior, isso deve ser levado em conta

Se o transmissor é instalado em uma atmosfera explosiva exigindo o uso de equipamento de proteção de nível Ga e se o invólucro é feito de alumínio, ele deve ser instalado de modo que, mesmo em caso de avaria rara, fontes de ignição devido a impacto e fricção, faíscas são eliminadas; Se o enclosure é feito de materiais não metálicos, cargas eletroestáticas devem ser evitadas.

Se o enclosure é feito de materiais não metálicos, cargas eletroestáticas devem ser evitadas.

Para instalação em atmosfera de poeira potencialmente explosiva, as instruções a seguir:

O transmissor deve ser montado em invólucro de metal forma B de acordo com DIN43729 que está fornecendo um grau de proteção de pelo menos IP6X de acordo com ABNT NBR IEC60529. O invólucro deve ser adequado para aplicação e instalado corretamente.

As entradas dos cabos e os elementos de obturação que podem ser utilizados são adequados para a aplicação e corretamente instalados.

Para temperatura ambiente $\geq 60^{\circ}\text{C}$, fios de resistência ao calor devem ser usados com uma faixa de pelo menos 20K acima da temperatura ambiente.

A temperatura da superfície do invólucro é igual à temperatura ambiente mais de 20 K, por uma camada de pó, com uma espessura até 5 mm.

Historia del documento

La siguiente lista contiene notas sobre las revisiones de este documento.

ID de rev.	Fecha	Notas
111	13/45	Añadidas aprobaciones IECEX y INMETRO
112	15/14	Añadida aprobación PESO/CCOE Aprobación GOST reemplazada con la aprobación EAC
113	17/07	Esquema de instalación FM actualizado Esquema de instalación INMETRO actualizado
114	18/48	Esquema de instalación FM actualizado

Estamos cerca de usted *en todo el mundo*

Nuestras fiables cajas rojas cuentan con asistencia en cualquier lugar

Todos nuestros dispositivos están respaldados por el servicio de expertos y una garantía de cinco años. Con cada producto que adquiera, recibirá asistencia técnica y orientación personalizadas, entrega diaria, reparación gratuita dentro del período de garantía y documentación de fácil acceso.

Nuestra sede central está en Dinamarca y tenemos oficinas y socios autorizados en todo el mundo. Somos

una empresa local con alcance global, lo que significa que siempre estamos cerca y conocemos bien el mercado local. Nuestro compromiso es la satisfacción del cliente, por lo que proporcionamos RENDIMIENTO MÁS INTELIGENTE en todo el mundo.

Para obtener más información sobre el programa de garantía o reunirse con un agente de ventas de su región, visite prelectronics.es.

Benefíciense hoy del ***RENDIMIENTO MÁS INTELIGENTE***

PR electronics es la principal empresa de tecnología especializada en lograr que el control de los procesos industriales sea más seguro, fiable y eficiente. Desde 1974 nos dedicamos a perfeccionar lo que mejor sabemos hacer: innovar tecnología de alta precisión con bajo consumo de energía. Esta dedicación continúa estableciendo nuevos estándares para productos que comunican, supervisan y conectan los puntos de medición de procesos de nuestros clientes con sus sistemas de control de procesos.

Nuestras tecnologías innovadoras y patentadas se derivan de nuestras amplias instalaciones de I+D y nuestro gran entendimiento de las necesidades y los procesos de nuestros clientes. Nos movemos por los principios de simplicidad, enfoque, valor y excelencia, lo que nos permite ayudar a algunas de las empresas más importantes del mundo a alcanzar un RENDIMIENTO MÁS INTELIGENTE.